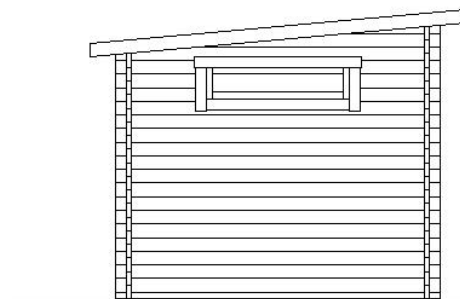
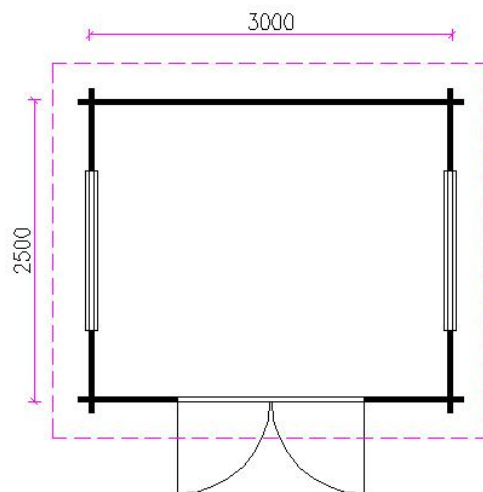


LAHTI Pult 3,0 m x 2,5 m

Moderní styl, špičková kvalita, kompletní sestava, možná vlastní montáž bez odborných znalostí, rychlá dodávka a garance nízké ceny

Rozměr	3,0 m x 2,5 m	výška 2,3 m
Základová deska	7,5 m ²	
Obestavěný prostor	17,3 m ³	
Tloušťka stěny	33 mm finský smrk, dvojitě pero a drážka	
Podlaha	tlakově impregnovaný základový rám a polštáře, podlaha: OSB-deska 18 mm	
Střecha	krokve, palubkový záklop střechy 20 mm	
Doporučený nátěr :	D-Wetterschutz plus 7.01	
Střešní krytina	pultová střecha - pískovaná lepenka	
Montáž	montážní návod, montážní a spojovací materiál přibaleno	
Okna	2 ks 124 X 30 cm fixní zasklení	
Dveře	150 x 193,5 cm plné, nebo 4 sklička, FAB zámek s 2 klíči, klika a štítek, pryž. těsnění	
Náš tip	nemusíte mít základovou betonovou desku, postačí spodní stavba z betonových dlaždic	
Barvy stěn	červenohnědá, brilantní modrá, listovězelená, tmavošedá, světlešedá, bílá, světlečervená, krémová, vanilková, přírodní lazura	
Barvy dveří	červenohnědá, brilantní modrá, světlešedá, bílá	
Rozměr palety	110 x 360 x 100 cm + dvoukřídlové dveře	
Hmotnost	500 kg	



3011	červenohnědá	
5007	brilantní modrá	
6002	listově zelená	
7000	tmavošedá	
7035	světlešedá	
9016	bílá	
3020	dopravní červená	
S 0505 - Y	krémová	
S 0520 - G90 Y	vanilková	
	přírodní dřevo	

DLAŽDICOVÝ ZÁKLAD

